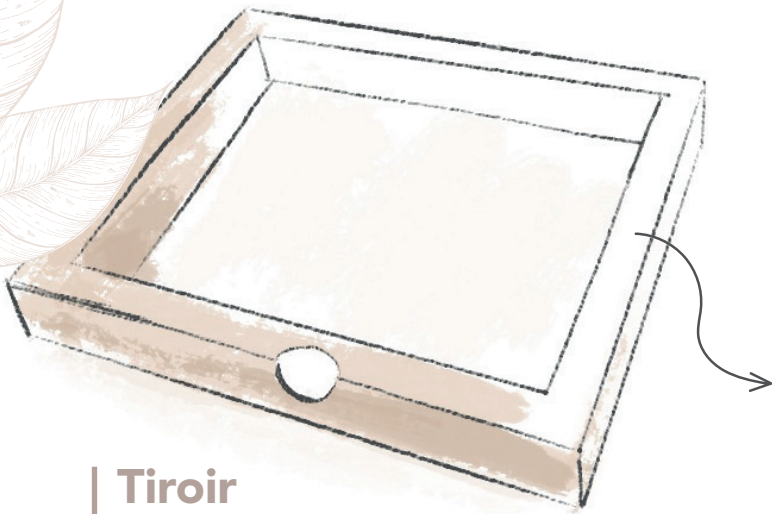


Les boîtes tiroirs

1,2,3 ou 4 étages de bonbons chocolat, c'est possible avec notre solution de boîte tiroir !



Tiroir

Volume utile : 105x105x20mm

Couleurs au choix

Livrée à plat ou montée

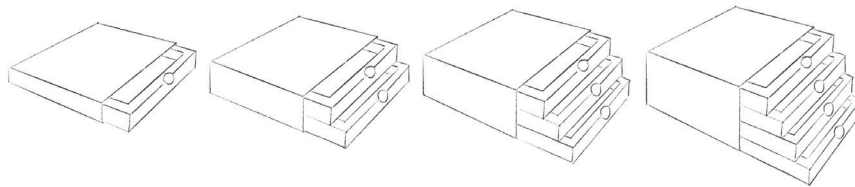
Contact alimentaire intérieur

STANDARD

Blanc ou noir

PERSONNALISÉE

1 TIROIR ≈ 125G > 4 HABILLAGES DISPONIBLES

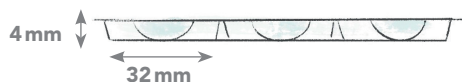
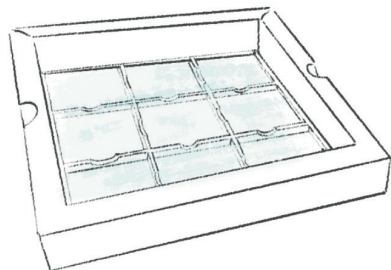


1. CALAGE

OPTION 1

calage PET thermoformé

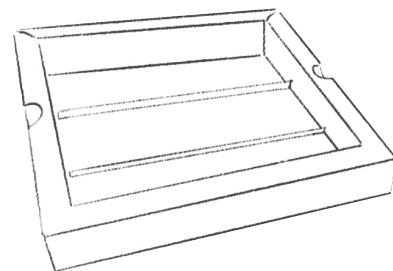
Pour tiroir 125g
Calage 9 BBC (30x30mm)



OPTION 2

calage papier

Pour tiroir 125g
3 rangées de 3 BBC (30x30mm)

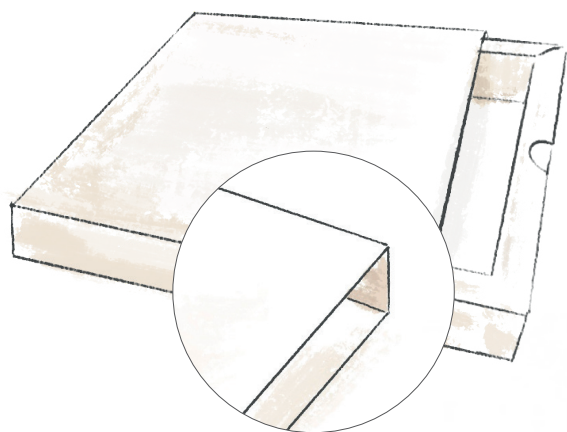


2 OPTIONS S'OFFRENT À VOUS POUR
CONDITIONNER VOS CHOCOLATS

2. TIROIR + HABILLAGE AU CHOIX

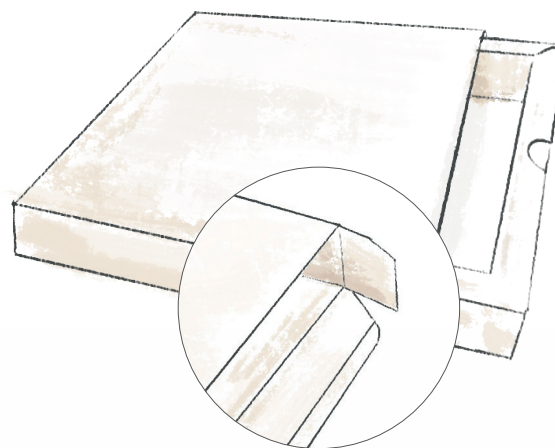
OPTION 1

tiroir + fourreau



OPTION 2

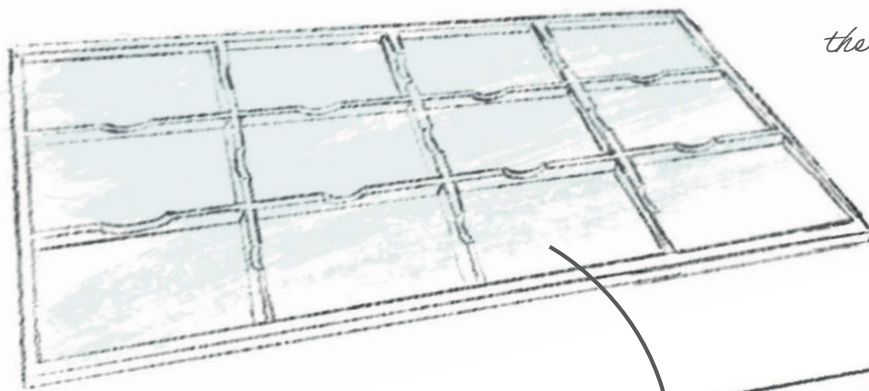
tiroir + étui



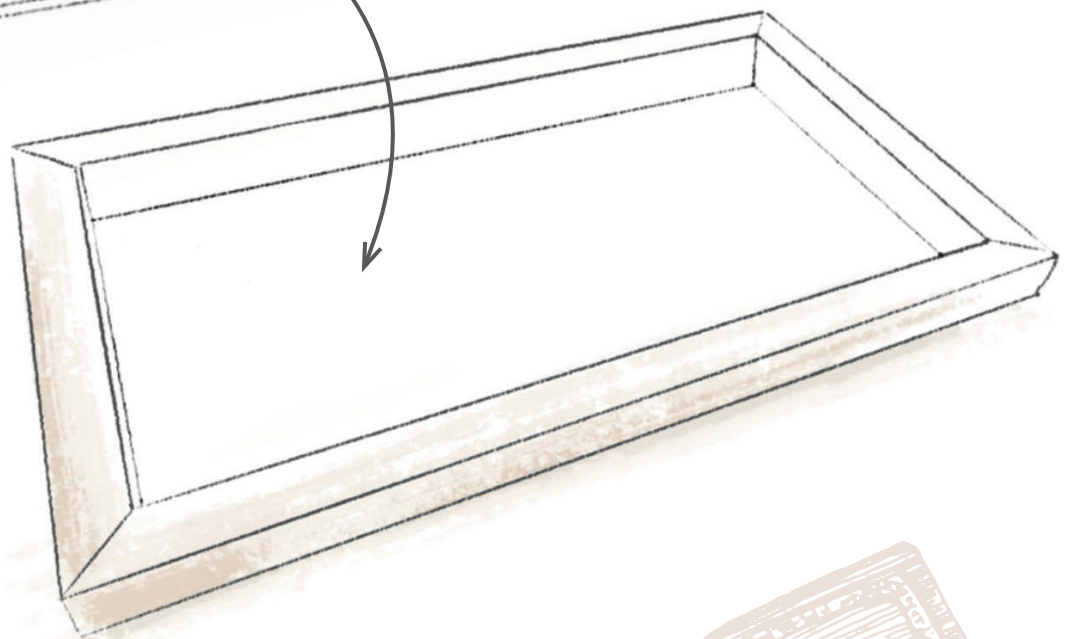
Les coffrets bonbons de chocolat

GAMME POUR VOS BONBONS 27X27 MM

Disponible en 9, 12, 16, 20, 25 et 40 BBC



*Calage transparent
thermoformé facile à insérer*



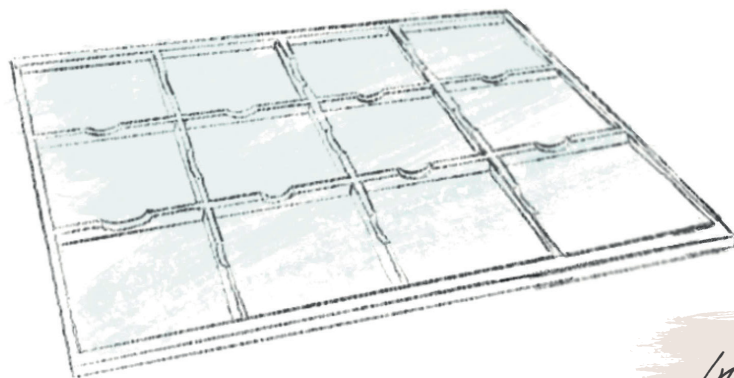
1. TROTTOIR + FOURREAU



Informations produit

Pelliculage **mat** ou **brillant** extérieur
Impression quadrichromie sur fourreau
Contact **alimentaire** intérieur
Trottoir livré **monté** - Fourreau livré **à plat**

2. CALAGE



Informations produit

Calage transparent thermoformé
Matière PET transparent **alimentaire**
Livré **séparément** de la boîte